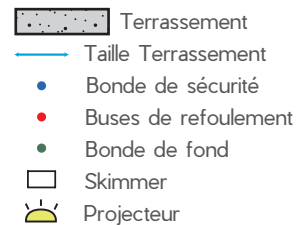


CARACTÉRISTIQUES DU TROU

1. Bassin de la piscine
- 2 / 3. Gravier: Tonnes de gravier nécessaires pour l'installation de ce bassin:
Environ entre 23 et 38 tonnes. Le gravier doit être concassé 6/10 - 6/14 - 8/12
(Le tonnage de gravier est approximatif, non exact en fonction des différents paramètres)
4. Aire de terrassement
5. Dentelle skimmer
6. Puits décompression: une fois décidé son emplacement vous devriez prévoir de faire l'excavation un peu plus large pour son installation car si il y a des margelles ou autre type de finition il ne sera pas possible de l'avoir collé au bord de la piscine. Il est essentiel que le bout du tuyau du puits de décompression touche au fond sur le lit de gravier pour bien faire sa fonction



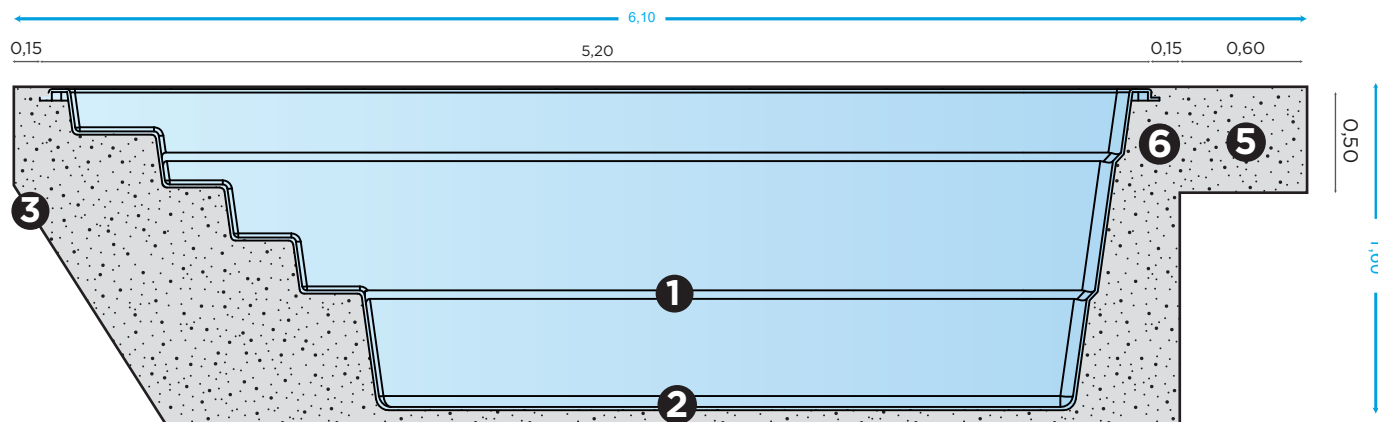
A TENIR EN COMPTE

La personne responsable d'effectuer le terrassement devra s'occuper de réaliser la tranchée de 40x40 pour le passage des tuyaux de la piscine vers la filtration. Elle devra également réaliser le terrassement des locaux techniques présents sur la commande (comme le local à enterrer, NCC, kit hydromassage, etc).

Mesures réelles (en mètres) à suivre par l'installateur. Dû au système de production artisanal, dans la finition il peut y avoir une différence approximative d'un 3% sur les mesures indiquées.

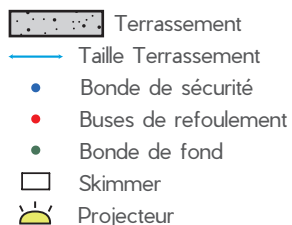
SCHEMA TECHNIQUE POUR LE TERRASSEMENT MODELE CASTEL NAUDARY

Extérieur piscine: 5,20 x 3,20 x 1,50 m - Intérieur piscine: 5,00 x 3,00 x 1,50 m - Volume piscine: 14,74 m³



CARACTÉRISTIQUES DU TROU

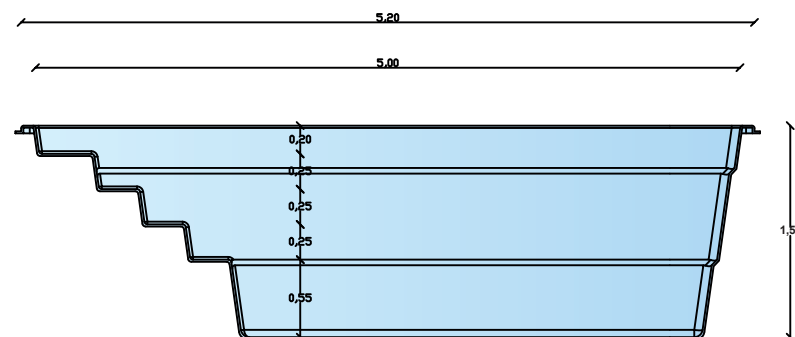
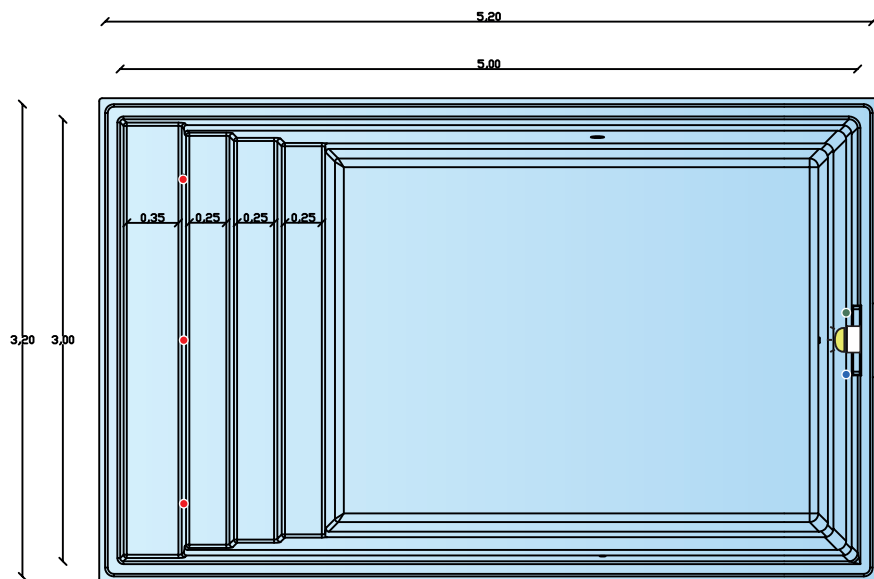
1. Bassin de la piscine
- 2 / 3. Gravier: Tonnes de gravier nécessaires pour l'installation de ce bassin:
Environ entre 23 et 38 tonnes. Le gravier doit être concassé 6/10 - 6/14 - 8/12
(Le tonnage de gravier est approximatif, non exact en fonction des différents paramètres)
4. Aire de terrassement
5. Dentelle skimmer
6. Puits décompression: une fois décidé son emplacement vous devriez prévoir de faire l'excavation un peu plus large pour son installation car si il y a des margelles ou autre type de finition il ne sera pas possible de l'avoir collé au bord de la piscine. Il est essentiel que le bout du tuyau du puits de décompression touche au fond sur le lit de gravier pour bien faire sa fonction



A TENIR EN COMPTE

La personne responsable d'effectuer le terrassement devra s'occuper de réaliser la tranchée de 40x40 pour le passage des tuyaux de la piscine vers la filtration. Elle devra également réaliser le terrassement des locaux techniques présents sur la commande (comme le local à enterrer, NCC, kit hydromassage, etc).

Mesures réelles (en mètres) à suivre par l'installateur. Dû au système de production artisanal, dans la finition il peut y avoir une différence approximative d'un 3% sur les mesures indiquées.



INFORMATIONS TECHNIQUES

- 1 Skimmer
- 3 Buses de refoulement
- 1 Bonde de sécurité
- 1 Bonde de fond

ATTENTION

Cette page détaille les côtes techniques du bassin.
Ces mesures ne sont pas valides pour faire le terrassement.

Mesures réelles (en mètres). Dû au système de production artisanal, dans la finition il peut y avoir une différence approximative d'un 3% sur les mesures indiquées.